

**391667 (E9HHEDBAMEA)**e-XP FreeZone-
Induktionskochfeld,
elektrisch, 4 Zonen à 4
Spulen, 8 kW je Zone

Kurzbeschreibung

Artikel Nr. _____

Die FreeZone-Induktionskochfläche für Leistung, Flexibilität, Effizienz sowie einfache Bedienung und Wartung entwickelt. Sie verfügt über vier unabhängige Kochzonen, die jeweils mit einem Multi-Spulen-System ausgestattet sind, sodass mehrere Töpfe und Pfannen unterschiedlicher Größe (Minstdurchmesser 7 cm) verwendet werden können, was sie ideal für die À-la-carte-Küche macht. Die Induktionstechnologie sorgt für eine geringe Wärmeabgabe an die Küche und eine einfache Reinigung, wodurch maximale Hygiene gewährleistet ist. Die Oberfläche wird nicht direkt erhitzt, sodass Lebensmittel nicht auf der Platte anbrennen können. Das Gerät besteht aus einer einteiligen 2 mm starken Arbeitsplatte aus gepresstem Edelstahl, AISI 304 Scotch Brite-veredelten Platten und ist wasserdicht gemäß IPX5, wodurch Langlebigkeit und Schutz gewährleistet sind. Die Tiefe von 930 mm bietet eine erweiterte Arbeitsfläche, während die rechtwinkligen Seitenkanten eine nahtlose Ausrichtung mit benachbarten Geräten ermöglichen. Das Gerät verfügt über einen geschlossenen technischen Sockel, in dem Generatoren, Belüftungssystem und Filter untergebracht sind, die alle von vorne zugänglich sind, um Wartungs- und Servicearbeiten zu vereinfachen. Jede Kochzone verfügt über eine eigene Benutzeroberfläche mit Display und Drehknopf, über die alle vier Kochplatten der Zone gesteuert werden können. Zu den Bedienoptionen gehören 30 Leistungsstufen oder eine Temperaturregelung von 30 bis 250 °C, wobei ein elektronischer Sensor unter dem Glas die Temperatur am Pfannenboden misst. Dieses Modell entspricht der Schweizer Energieeffizienzverordnung (730.02) und kombiniert

energieeffiziente Technologie mit überragender Flexibilität beim Kochen.

Genehmigung: _____

Hauptmerkmale

- Die Free-Zone-Induktion bietet die Möglichkeit, mehrere Töpfe und Pfannen gleichzeitig zu verwenden, sogar solche mit kleinem Durchmesser (mindestens 7 cm), dank des Multi-Spulen-Designs, das die gesamte Oberfläche aktiv macht. Dies ist ideal für die Zubereitung von à la carte-Menüs, bei denen Flexibilität und Präzision gefragt sind.
- Jede Bedienzone verfügt über ein Display und einen Drehknopf, mit dem alle vier Induktionsspulen innerhalb derselben Zone gleichzeitig gesteuert werden können.
- Die glatte Glaskeramik-Oberfläche weist nur eine geringe Temperaturerhöhung auf und lässt sich schnell und einfach reinigen, was für maximale Hygiene sorgt.
- Leistungsstufen einstellbar von 1 bis 30 oder Temperaturregelung im Bereich von 30 bis 250 °C.
- Geringe Wärmeabstrahlung an die Küche.
- Die glatte Ceranplatte wird nicht direkt beheizt, also keine Verbrennungsgefahr an der Garfläche.

Konstruktion

- Außenverkleidung aus Edelstahl mit Scotch Brite Schliff.
- Gerät mit rechteckigen Seitenkanten für bündige Verbindung der Gerät nebeneinander ohne Ritzen und Schmutzecken.
- Einteilige, tiefgezogene, 2 mm starke Deckplatte aus Edelstahl.
- Das Gerät ist 930 mm tief als Arbeitsflächenvergrößerung.
- Geschlossene technische Fach, die die Generatoren, das Belüftungssystem und die Filter enthält.
- Elektronischer Sensor, unterhalb des Glases und zentriert unter der Spule angebracht, misst die Temperatur am Boden des Topfes oder der Pfanne.
- Alle Hauptkomponenten sind leicht von vorne zugänglich, einschließlich der Induktionsfilter.
- Spritzschutz: IPX5
- Minstdurchmesser des Topfbodens: 7 cm
- E-XP Free-Zone Induktions-Kochfeld, elektrisch, 16 Spulen (je 2 kW)

Nachhaltigkeit

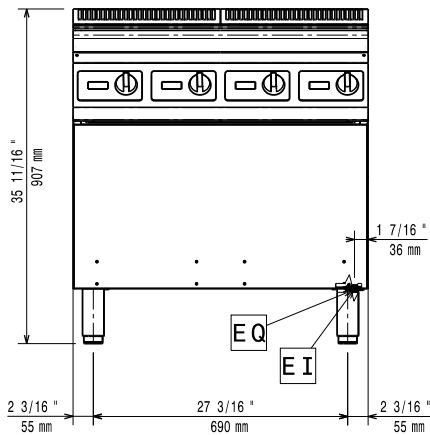


- Dieses Modell entspricht der Schweizer Energieeffizienz-Verordnung (730.02).

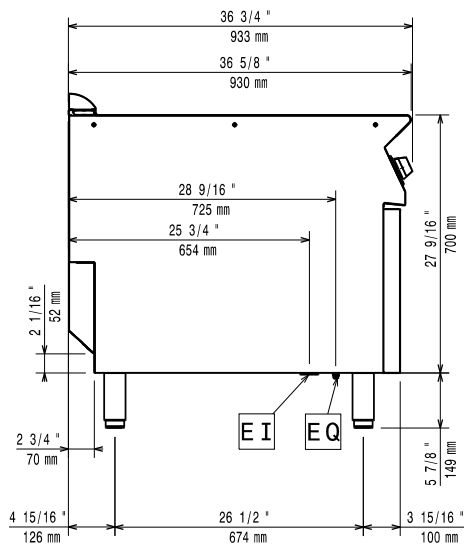
Optionales Zubehör

- Verbindungs-/Dichtungsmittel PNC 206086
- Träger für Brückeninstallation, 800 mm PNC 206137
- Träger für Brückeninstallation, 1000 mm PNC 206138
- Träger für Brückeninstallation, 1200 mm PNC 206139
- Träger für Brückeninstallation, 1400 mm PNC 206140
- Träger für Brückeninstallation, 1600 mm PNC 206141
- Verbreiterung für Wasserstandsäule für Serie 900 PNC 206290
- Rückseitiger Abgaskamin, 800 mm PNC 206304
- Front-Handlauf, 1600 mm PNC 216050
- 2 Seitenblenden für Tischgeräte PNC 216278

Front

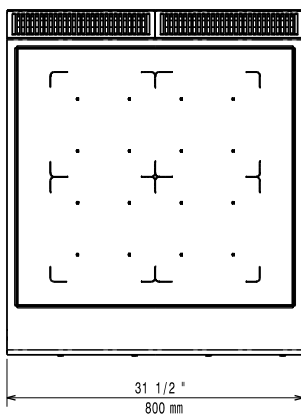


Seite



EI = Elektroanschluss
 EQ = Equipotentialschraube

oben



Elektrisch

Netzspannung: 380-415 V/3N ph/50-60 Hz
 Gesamt-Watt 32 kW

Schlüsselinformation

Außenabmessungen, Länge: 800 mm
 Außenabmessungen, Tiefe: 930 mm
 Außenabmessungen, Höhe: 850 mm
 Nettogewicht: 121.5 kg
 Versandgewicht: 139 kg
 Versandhöhe: 1080 mm
 Versandlänge: 1020 mm
 Versandtiefe: 860 mm
 Versandvolumen: 0.95 m³
 Zertifizierungsgruppe IH940